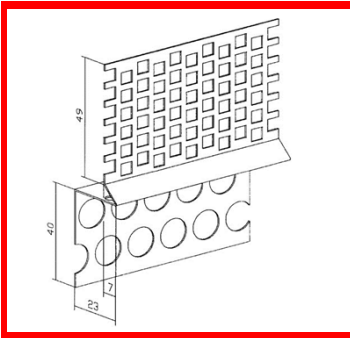


## Technische Daten



**Artikelbezeichnung:** *Lüftungsprofil*

**Artikelnummer:** 1491

**Abmessung:** 2,50 m

<b>Putzdicke:</b>	23 mm
<b>Anwendungsbereich:</b>	Putzabschlussprofil für die Dachbelüftung zwischen den Sparren mit ge- lochtem Befestigungsschenkel
<b>Maße:</b>	40 x 23 x 7 x 50 mm
<b>Material:</b>	sendzimir-verzinktes Spaltband ( EN 10142 ) mit beidseitiger Zinkauflagendicke von 275 g/m <sup>2</sup>
<b>Lüftungsquerschnitt:</b>	ca. 216 cm <sup>2</sup> /lfdm
<b>Herstellverfahren:</b>	Stanzen, Profilierrollen, Trennschneiden
<b>Paletteninhalt:</b>	100 Bund
<b>Verarbeitungsrichtlinien:</b>	Siehe "Merkblatt für Planung und Anwendung von Putzprofilen im Außen- und Innenbereich" der EUROPROFILES C/O Building Products
<b>Gültige Normen:</b>	EN 988, EN 998-1, EN 10142, EN 10143, EN 10218-2, EN 10244-1, EN 10244-2, EN 13658-1, EN 13914-2, DIN 18550
<b>Verpackungseinheit:</b>	25 Stäbe/Bund
<b>Besondere Hinweise:</b>	Siehe Merkblatt für Planung und Anwendung von Putzprofilen im Außen- und Innenbereich der Europrofiles c/o Building Products - Abschlussprofil aus verzinktem Stahlblech zur Anbringung an die Dachverschalung zwi- schen den Sparren zur DIN-gerechten Dachbelüftung. Empfehlung: Anstrich des Lüftungsschenkels in Abstimmung mit den Far- ben des Putzes oder Holzanstriches.
<b>Verwandter Artikel:</b>	1790 (13 mm)